

# 가스누설 경보기 탐지부 사용설명서



## [ 주 의 ]

- 이 취급 설명서를 사용에 앞서 숙련된 작업자가 필히 숙지후 제품을 사용 바랍니다.
- 이 취급 설명서를 항상 볼 수 있는 곳에 보관하십시오.

작성일자:2011.11.01 ver:1.1

## [ 안전지침 ]

- 사용(설치.보수.점검등) 전에 반드시 취급설명서의 모든 내용을 읽어 주십시오.
- 이 취급 설명서를 항상 볼수 있는 곳에 보관하십시오
- 이 취급 설명서에는 안전지침 및 주의사항이 「위험」「경고」「주의」로서 구분되어 있습니다



**위험**

:취급을 잘못할 경우에 위험한 상황이 일어날수 있어 사망 또는 중상을 입을 가능성이 있는 위험상황을 가리킨다.



**주의**

: 취급을 잘못할 경우에 위험한 상황이 일어날수 있어 중상 또는 경상을 입을 가능성이 있는 위험상황을 가리킨다.



**경고**

:취급을 잘못할 경우에 위험한 상황이 일어날 수 있고 경상의 상해를 입을 가능성이 있거나 물적 손상이 예측되는 경우의 위험상황을 가리킨다.

또한 **주의** 에 기재한 내용에서도 상황에 따라 중대한 결과가 초래될 가능성이 있습니다. 모두 중요한 내용을 게재하고 있기 때문에 반드시 지켜 주세요

## **위험**

- ❑ 운반.설치.배관.배선.조작.보수.점검의 작업은 전문지식과 기능을 가진 사람이 실시해 주세요.
- ❑ 방폭형태 감지부 경우 운반.설치.배관.배선.조작.보수.점검의 작업은 각 방폭설비의 시공. 관련법규등의 원리 및 기능의 지식 및 기능을 가진 사람이 실시해 주세요
- ❑ 감전.부상.화재.장치 파손의 우려가 있습니다
- ❑ 제품의 분해. 개조는 절대로 실시하지 말아주세요  
소비자 임의의 구조 변경은 법적으로 보상 대상이 아닙니다.
- ❑ 대상가스 이외에 사용하지 마십시오

## [ 목 록 ]

1. 제품의 용도 및 특징.
2. 제품사양서.
3. 제품 인수 시 확인사항
4. 방폭 상의 주의사항.
5. 보 관
6. 운 반
7. 설 치
8. 일상점검 보수
9. 구조도 및 각종 계통도
10. 보증 기간 및 내용

### 1. 제품의 용도 및 특징.

**가스누설 경보기 정의 :** 가스사고는 많은 사상자를 내고 가옥 등 재산상의 손실을 가져오는데 그 대부분은 취급부주의로 인하여 누출된 가스가 화재 또는 폭발을 일으켜 발생한다. 가스누설경보기는 이런 사고를 예방하기 위하여 가스의 농도가 폭발 하한계(LEL)에 1/4 전에 가스를 검지하고, 경보를 울려서 가스누설을 알려주는 장치이다. 가스누설경보기의 설치는 가스사용자가 안전을 확보하기 위한 장치이다.

**용 도 :** 가연성가스 사용장소 (LNG,LPG,도시가스,가연성가스) 및 가스안전공사의 가스누설경보기설치 기준에 적합한 장소에 설치하며 , 기타 가연성가스로 인한 폭발이나 화재 발생이 생길 수 있는 장소에 설치함.

**장 치 명 :** 가스누설 경보시 탐지부.

**기 능 :** 가스감지 소자(가스센서) 로부터 가스를 검출 수신장치로 농도에 비례하게 출력을 보내주는 기능을 하며 내압방폭이 요구되는 곳에서 외부의 폭발성가스에 점화원이 되지 않는 기능을 가진 제품.

### 2. 제 품 사 양 서.

- ①모델번호 :EWEx II B100      ②품 명 :가스누설경보기 탐지부.      ③정격전압 :DC12/DC24V
- ④소비전류 :2.4W      ⑤방폭구조 :Ex d II B T6 (내압방폭구조).      ⑥기기분류 :II (산업용)
- ⑦최고표면온도 :T<sub>6</sub> (85°C 이하).      ⑧외함재질 :알루미늄 (다이캐스팅).
- ⑨외형치수 :137 \* 142 \* 75      ⑩내용적 :98 cc      ⑪중량 :1012g
- ⑫배선인입방식 :금속 전선관 인입식.      ⑬사용가능장소 :1종장소, 2종장소
- ⑭인터록장치 :5mm유두렌치볼트 4 ea.      ⑮고착용 재료 :에폭시
- ⑯부착물 :네임플레이트는 기구 바깥쪽에 부착.      ⑰사용온도 :-20°C ~ 40 °C
- ⑱사용습도 :85% Rh      ⑲사용고도 :해발 1000 m 이하에서 사용.

### 3. 제품인수시 확인사항

#### ⚠ 주의

- ❑ 부적합 사항이나 의문점은 구입처 혹은 당사로 연락바랍니다.
- ❑ 제품 스티커는 측면에 부착되어 있습니다.

(1) 주문 제품과 일치하는지?      (2) 운송과정의 파손은 없는지?

①	가스누설경보기 탐지부	모델 :	⑦	④형 명:가스누설경보기 탐지부
	구조 및 정격	적용대상가스		②구조및정격:내압방폭구조 및 사용전압표시
②			⑧	③사용장소:설치 장소 표시
	사용장소	형식승인번호		④사용온도:사용온도를 표시
③	목 내 용		⑨	⑤제조사:제조사 표시
	사용온도	고 유 번 호		⑥제조사주소:제조사의 주소 표시
④	-20℃ ~ 40℃		⑩	⑦모 델:모델명 표시
	제 조 사	제 조 일 자		⑧적용대상가스:적용대상가스를 표시
⑤	(주)이우기기	201 . . . . .	⑪	⑨형식승인번호:형식승인번호 표시
	제조사주소	제조사 전화번호		⑩고유번호:제품고유번호 표시
⑥	경기도 군포시 금정동 694-39	031-459-6771 - 3	⑫	⑪제조일자:제조일자 표시
				⑫제조사 전화번호:제조사 전화번호 표시

[명판스티커]

### 4. 방폭상의 주의사항.

#### ⚠ 경고

폭발성 대기가 있는 장소에서 제품을 사용할 경우에는 다음 사항에 주의하여 주십시오.

- ❑ 해당 지역에서 제품을 설치 및 사용할 경우에는 반드시 방폭 규정에서 요구하고 있는 안전 규정과 해당 지역에서 규정되어 있는 안전 규정을 준수하여야 합니다.
- ❑ 당 제품은 내압방폭구조 로 설계된 제품이며 사용장소는 1종 중 2장소에(Ex d IIB T6) 서 사용할 수 있으며, 0종 장소에는 사용할 수 없습니다.
- ❑ 제품을 유지보수해야 할 경우에는 반드시 전원을 차단해야 합니다. 전원 차단 후 바로 작업에 들어가지 말고, 전선에서 전압이 완전히 사라진 후 작업해야 합니다.
- ❑ 작업시 주위에 폭발성 가스가 없는 것을 반드시 확인해야 합니다.
- ❑ 전원부 커버를 열 경우에는 반드시 전원을 차단하여 주십시오. 또한 내부 및 접합면에 이물질이 침투하거나 묻지 않도록 주의하십시오.(이물질이 묻으면 방폭성능의저하원인이됨)
- ❑ 커버 결합시 적합한 공구를 사용하여 나사산이 안보이도록 끝까지 완전하게 돌려 조립 하십시오. (완전조립이 안되면 방폭성능 저하 원인이 됨)
- ❑ 제품을 사용하기 전에 반드시 접지를 해야 합니다. 접지시 방폭규정과 해당지역의 안전사항에 따라 접지를 하도록 합니다. 접지는 내부, 외부 각 1개씩 있습니다.
- ❑ 당 제품에는 내압방폭형케이블그랜드 혹은 내압실링 및 피팅을 사용할 수 있습니다. 각각의 경우 모두 해당장소에서 내압방폭용으로 사용이 승인된 제품들을 사용하여야 하며 연결방법과 사이즈 역시 방폭구조에 적합해야 합니다.
- ❑ 전선관 연결부의 표준규격은 PT1/2(PT 1/2)나사를 사용하고 있습니다.

## 5. 보 관

보관온도범위 : -30°C ~ 50°C

실내에 청결 및 건조하고 통풍이 잘되는 장소에 보관하여 주십시오

## 6. 운 반

### ! 경고

▣ 운반시 충격을 가하거나 물기에 노출이 되지 않도록 운반하여 주십시오

### ! 주의

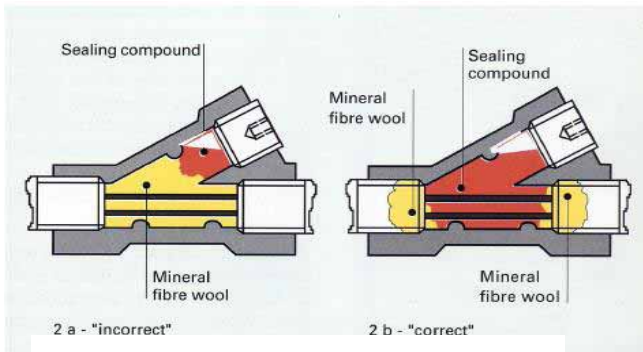
▣ 운반시 낙하되면 위험하므로 주의하여 주십시오

## 7. 설 치

### ! 경고

- ▣ 방폭이 요구되는 지역에서는 금속관 전선 인입 방식일 때 반듯이 실링 피팅(주1) 을 하여주십시오.
- ▣ 케이블 그랜드에 의한 접속일때는 해당 방폭기기와 동등성능이상을 지닌 안전인증에 합격한 케이블 그랜드를 사용하여 접속하여 주십시오.
- ▣ 동봉된 육각 볼트 및 패킹(주2) 방폭이 요구되는 지역에서는 사용할수 없습니다.

(주1) 금속관 전선 인입 방식 : 가스 또는 증기의 폭발에 의한 화명의 전파를 방지 하기 위하여 방폭기기 후단에 해당 방폭기기와 동등성능 이상을 지닌 안전 인증에 합격한 실링 피팅을 설치



<금속관 전선 인입 방식>

(주2) 패킹과 육각볼트



### ! 경고

패킹과 육각 볼트는 방폭지역 에서는 사용할 수 없습니다.

### ! 주의

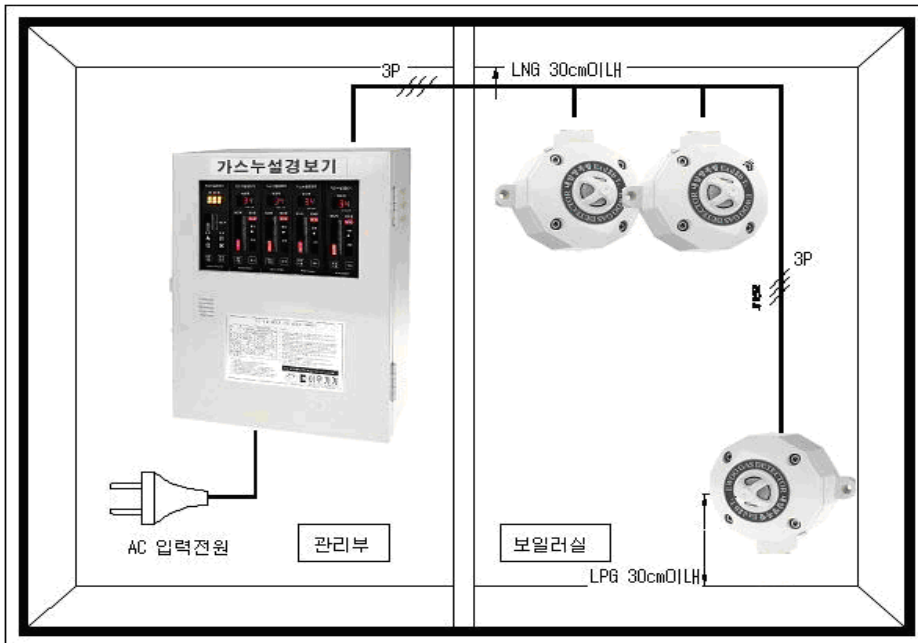
- ▣ 진동이나 충격이 있는 곳을 피하여 설치한다.
- ▣ 감지기 주위에는 가스 감지의 방해가 되는 장애물을 두지 말아 주십시오.
- ▣ 온도 습도가 높은 곳은 피하여 설치한다. ▣ 소비자 임의의 구조 변경 하지 마십시오.
- ▣ 방향제, 살충제, 스프레이등 을 탐지부에 직접 분사하지 마십시오
- ▣ 유지보수가 쉬운 장소에 설치한다. ▣ 매월 1회 이상 안전 점검을 실시하십시오.

### 7-1. 설치장소

- 탐지부는 저장설비 및 가스 설비 주변의 가스가 누설하기 쉬운 장소, 혹은 누설한 가스가 체류하기 쉬운 장소에 설치 합니다.
- 탐지부를 설치하는 위치는 가스의 성질, 주의 사항, 각 설비의 구조 등을 고려하여 정합니다.
- 수신반의 설치는 경보 후 후속조치를 취할 수 있도록 관계자가 상주하거나 관계자가 경보를 인식할 수 있는 곳에 설치합니다
- 설치에 부적합 장소 : 환풍기, 통풍구, 선풍기, 출입문 주변, 증기, 수증기, 먼지가 많거나 습기, 강풍, 매연, 열기가 심한장소.

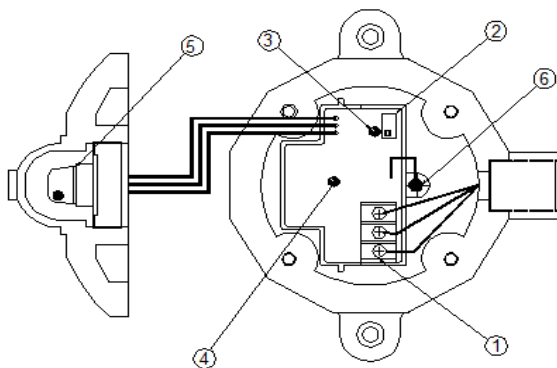
### 7-2. 설치위치 (업소주방, 보일러실, 정압기실, 가스저장실)

- LNG사용처 :공기보다 무거운 가스로 사용하는 장소에 천장이나 천장에서 30cm이내 벽에 설치
- LPG사용처 :공기보다 가벼운 가스로 사용하는 장소로 바닥에서 30cm이내의 벽에 설치하며 별도의 방수커버 설치를 권장합니다



### 7-3. 탐지부 내장 기능 및 결선도.

수신부와 탐지부 연결 단자의 배선 색상이 일치하도록 결선합니다



#### ① 단자대

청(백) +	갈 (흑) -	녹(신호선)
센서전원 +	센서전원 -	비례출력*

#### ② 센서영점:조정용 VR (임의조정불가)

③ 가스농도램프:가스농도에 비례점등/평상시소등

④ 센서전원램프: 녹색점등시 센서전원이 정상

⑤ 센서 소자 ⑥ 내부접지: 외경 ⑦파이터미널

## 7-4. 배 선

VCTF 또는 CVVS SQ 0.75 이상 의 배선을 사용 하십시오.

## 7-5 설치 장소의 선정(산업안전보건법규 자료)

가스누출감지경보기를 설치하여야 할 장소는 다음 각 호의 1과 같다

1. 건축물 내.외에 설치되어 있는 가연성 및 독성물질을 취급하는 압축기, 밸브, 반응기, 배관 연결부위 등 가스의 누출이 우려되는 화학설비 및 부석설비 주변
2. 가열로 등 발화원이 있는 제조설비 주위의 가스가 체류하기 쉬운 장소
3. 가연성 및 독성물질의 충전용 설비의 접속부위 주위
4. 방폭지역 내에 위치한 변전실, 배전반실, 제어실 등
5. 기타 특별히 가스가 체류하기 쉬운 장소.

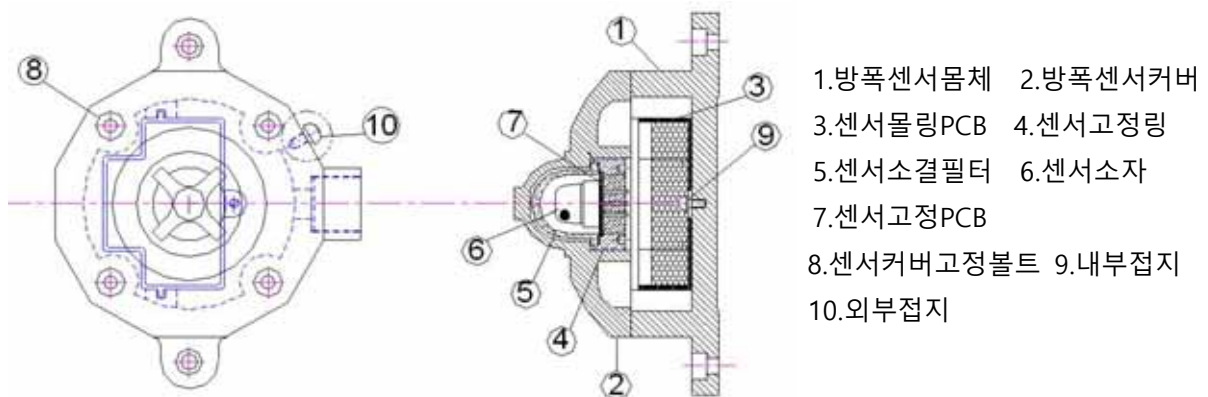
## 7-6 설치 위치의 선정(고압 가스안전관리법규 자료)

가스누출감지경보기의 감지기는 가능한 한 가스의 누출이 우려되는 누출부위 가까이 설치하여야 한다. 다만, 직접적인 가스누출은 예상되지 않으나 주변에서 누출된 가스가 체류하기 쉬운 곳은 다음 각 호의 1과 같은 지점에 설치하여야 한다

1. 건축물 밖에 설치되는 가스누출경보기는 풍향, 풍속, 가스의 비중등을 고려하여 가스가 체류하기 쉬운 지점에 설치한다.
  2. 건축물 내에 설치되는 가스누출감지경보기는 감지대상가스의 비중이 공기보다 무거운 경우에는 건축물내의 하부에, 공기보다 가벼운 경우에는 건축물의 환기구 부근 또는 당해 건축물내의 상부에 설치하여야 한다.
- 가스누출 감지경보기의 경보기는 감지기가 설치된 곳 및 관리자가 상주하는 곳에 설치하여야 한다

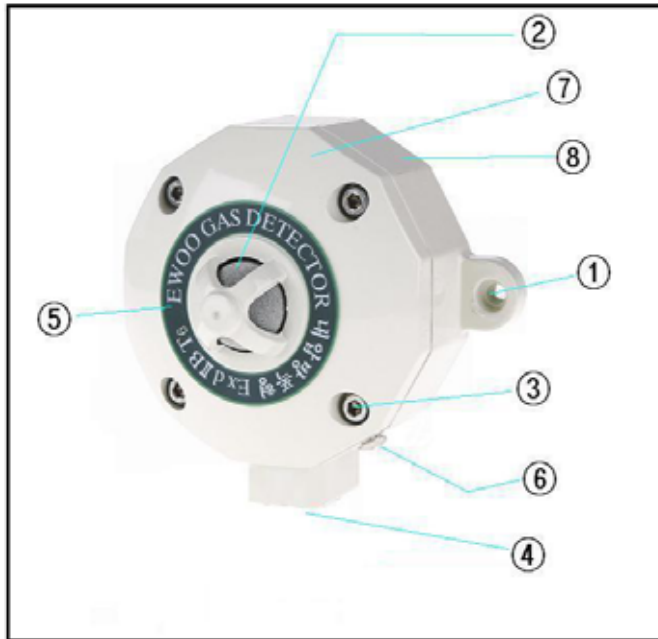
## 8. 일상점검. 보수

### 8-1 방폭 구조도(조립도).



1. 탐지부(센서) 정상 작동 탐지부 내부에 녹색램프가 점등되면 전원 정상 공급됨을 알려주는 것입니다.
2. 탐지부에 표준가스를 6번 부위에 뿌리면 수신부에서 가스 농도가 울리며 경보를 발하면 정상입니다.
3. 센서의 수명이 다하여 교체 시에는 3번 몰딩 PCB 와 (4번+5번+6번+7번)센서완품 (Ass'y)를 통체로 교환하여주시고 2번 항목과 같이 표준가스를 뿌려 시험을 실시 하여 주십시오.

## 9. 구조도



- ① 탐지부 고정 구멍:  
탐지부 부착시 볼트 및 너트 고정 구멍
- ② 소결 필터: 센서 보호필터 청동 300mesh 소결필터(도금)
- ③ 커버고정 볼트: 탐지부 커버와 몸체 고정볼트(렌치볼트 M5\*15)
- ④ 전선관 인입구 : -방폭지역에서는 전선관 연결후 반드시 실링 피팅 또는 케이블 그랜드 (해당방폭승인제품동등이상)을 사용하여야합니다

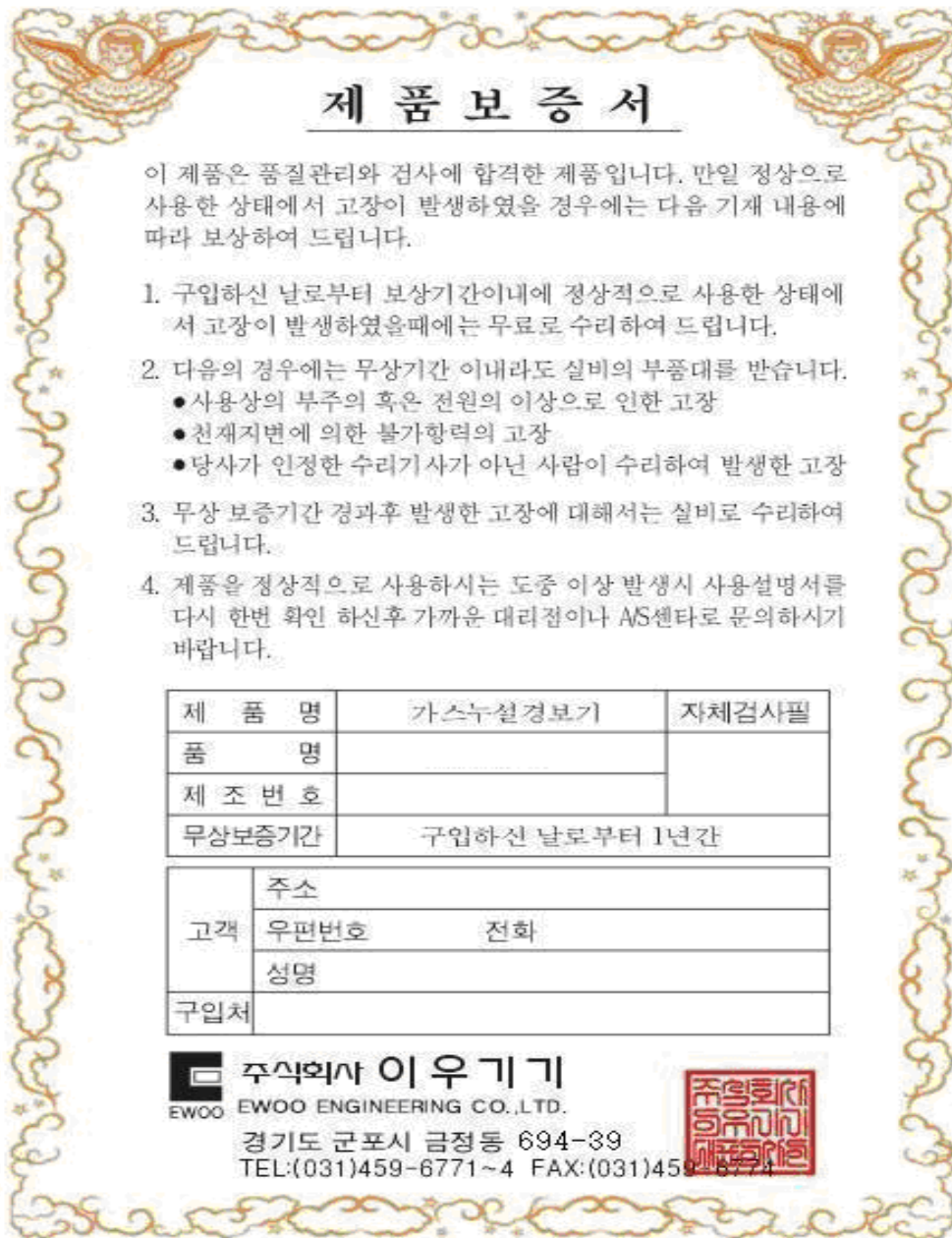
[주의] 동봉되어있는 육각볼트 및 패키지는 비방폭 지역에서만 사용가능합니다.

- ⑤ 원형 스티커(내압방폭형)
- ⑥ 부접지단자 : -트라스 작은나사 M4\*6mm -외부접지는 사용자설치 입니다
- ⑦ 탐지부 주물 커버    ⑧ 탐지부 주물 몸체.

### ⚠️ 안전에 관한 주의

- ❑ 당사 관계자 외에는 절대 임의로 분해, 수리, 개조 또는 변경을 하지 마십시오.
- ❑ 접지 단자가 설치된 제품은 접지선을 반드시 설치해 주십시오.
- ❑ 물 묻은 손으로 전원코드 또는 본체를 만질 시 감전의 위험이 있습니다.
- ❑ 탐지부를 덮거나 가리지 마시고 전원코드가 손상되지 않도록 주의 하십시오.
- ❑ 실리콘 접착제 사용을 자제하여 주십시오. 실리콘 접착제에서 발생하는 물질이 탐지부의 고장 또는 감도저하의 원인이 됩니다. ❑ 전원은 반드시 정격전압을 사용하여 주십시오.
- ❑ 헤어스프레이, 방향제, 살충제등의 휘발성 가스를 탐지부에 직접 뿌리지 마십시오.
- ❑ 가스누설 시험시 표준 가스를 사용하여 주십시오.
- ❑ 동일한 제조번호의 탐지부와 수신부를 연결하시고 대상가스 이외에 사용하지 마십시오
- ❑ 탐지 소자는 1년에 1회 이상 정기적으로 점검 하십시오.
- ❑ 설치가 부적합 장소 : 환풍기, 통풍구, 선풍기, 출입문 주변, 증기, 수증기 먼지가 많거나 습기, 강풍, 매연, 열기가 심한 곳.

## 10. 보증기간 및 내용




### 제 품 보 증 서

이 제품은 품질관리와 검사에 합격한 제품입니다. 만일 정상으로 사용한 상태에서 고장이 발생하였을 경우에는 다음 기재 내용에 따라 보상하여 드립니다.


1. 구입하신 날로부터 보상기간이내에 정상적으로 사용한 상태에서 고장이 발생하였을때에는 무료로 수리하여 드립니다.
2. 다음의 경우에는 무상기간 이내라도 실비의 부품대를 받습니다.
  - 사용상의 부주의 혹은 전원의 이상으로 인한 고장
  - 천재지변에 의한 불가항력의 고장
  - 당사가 인정한 수리기사가 아닌 사람이 수리하여 발생한 고장
3. 무상 보증기간 경과후 발생한 고장에 대해서는 실비로 수리하여 드립니다.
4. 제품을 정상적으로 사용하시는 도중 이상 발생시 사용설명서를 다시 한번 확인 하신후 가까운 대리점이나 A/S센터로 문의하시기 바랍니다.

제 품 명	가스누설경보기	자체검사필
품 명		
제 조 번 호		
무상보증기간	구입하신 날로부터 1년간	

고객	주소	
	우편번호	전화
	성명	
구입처		



**주식회사 이우기기**  
EWO ENGINEERING CO.,LTD.  
경기도 군포시 금정동 694-39  
TEL:(031)459-6771~4 FAX:(031)459-6774





지구 환경보호를 위하여 포장자재의  
리사이클 처리를 부탁드립니다.

본 제품의 포장자재에 대하여서는  
부근의 리사이클업자 혹은  
산업폐기물처리업자에게 처리하도록 부탁드립니다.