

# [가스누출경보차단장치]

## 사용자 설명서

MODEL: EWS032. EWS040. EWS050

MODEL: EWS065. EWS080. EWS100



### [ 주의 ]

- 이 취급 설명서를 사용에 앞서 숙련된 작업자가 필히 숙지 후 제품을 사용 바랍니다.
- 이 취급 설명서를 항상 볼 수 있는 곳에 보관하십시오.

# [ 목 록 ]

1. 제품 사양
  - 1-1. 제어부
  - 1-2. 차단부
2. 각 부분의 사양 및 각부명칭
  - 2-1. 제어부
  - 2-2. 차단부
3. 차단부 설치방법
4. 기능도
5. UNIT 형 제어부
6. 작동계통도
7. 설치 후 점검에 관한 사항
8. 취급, 사용시 주의사항
9. 그 밖의 주의사항
10. 외형도

\*\*사용설명서의 무단변경 시 책임지지 않습니다

# 1. 제품사양

## 1-1. 제어부

모델번호/사용환경	EW32653	EW32653	EW32653	EW32653	EW80103	EW80103
	32A	40A	50A	65A	80A	100A
전원 주파수	AC220V 60Hz	AC220V 60Hz	AC220V	AC220V	AC220V	AC220V
사 용 온 도	-10°C~40°C	-10°C~40°C	-10°C~40°C	-10°C~40°C	-10°C~40°C	-10°C~40°C
사 용 습 도	0~90%	0~90%	0~90%	0~90%	0~90%	0~90%
차단부 출력	DC 24(30V)	DC 24(30V)	DC 24(30V)	DC 24(30V)	DC 60(80V)	DC 60(80V)
경 보 램 프	황색등점멸	황색등점멸	황색등점멸	황색등점멸	황색등점멸	황색등점멸
경 보 음 량	70dB 이상					
신호입력전압(경보입력)	DC 5~18V					
입력 신호회선수	3 회선분					
외 형 치 수	152x258x86mm					
중 량	2,790g				2,892g	

## 1-2 차단부

사 용 관 경	32A	40A	50A	65A	80A	100A
구 동 전 원	DC 30V	DC 30V	DC 30V	DC 30V	DC 80V	DC 80V
사 용 밸 브	스크류 타입 볼밸브			프랜지 타입 볼밸브		
토 오 크	1,050	1,050	1,900	1,900	2,500	2,500
차 단 시 간	무부하시 17 초/ 부하시 23 초				23 초	23 초
개 폐 각 도	90°	90°	90°	90°	90°	90°
기 아 재 질	S 45C	S 45C	S 45C	S 45C	S 45C	S 45C
외 형 재 질	몸체:AL 케이스:스텐(SUS) 클램프:알루미늄			몸체:STEEL 케이스:스텐(SUS) 클램프:알루미늄		
작 동 온 도	-30°C~40°C					
사 용 습 도	0~90% RH					
취 부 방 식	배관 볼트 조임 방식					
외 형 치 수	Φ133x239x223mm (32A.40A.50A)			Φ133x239x311mm (65A) Φ197x483x501mm (80A.100A)		
중 량	2.9kg	2.9kg	2.9kg	3.9kg	16.9kg	16.9kg

## 2. 각 부분의 사양 및 각부명칭

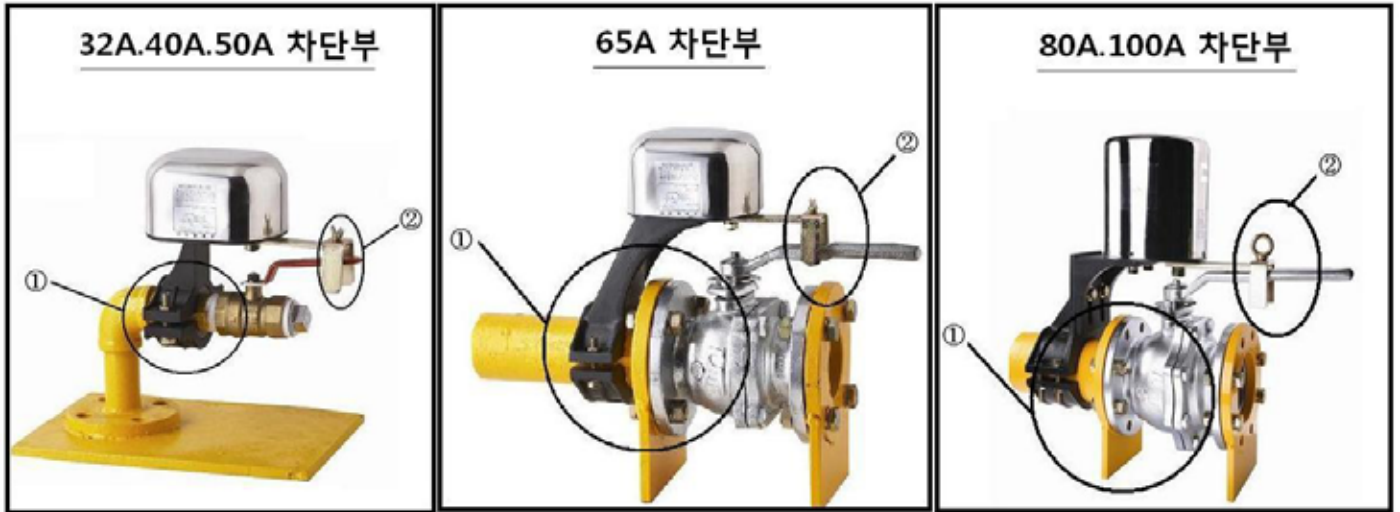
### 2-1. 제어부



- ①그래픽램프: 열림,단힘 작동 시 현재밸브의 상태를 표시해줍니다. 단. 차단기가 연결되지 않았을 경우 (일정부하 미만) 혹은 휴즈가 단선된 경우 램프가 점등되지 않습니다.
- ②전원등: AC 220V 전원 공급 시 점등됩니다.
- ③열림단힘: 차단부를 열거나 닫거나 할경우 밸브를 수동으로 작동하기위한 버튼입니다.
- ④부저정지경고등: 부저정지 버튼을 누르면 점멸하며. 이때에는 경보상황임에도 불구하고 경보음이 울리지 않습니다. 부저정지 버튼을 다시 누르면 소등됩니다.
- ⑤부저정지 버튼: 경보시 울리는 경보음을 소거 및 재생하는 버튼으로서, 한번 누르면 경보음이 소거되며 경보 복귀가 안된 상태에서 다시 누르면 경보음이 재생됩니다.

- ⑥경보등: 경보기 1.2.3 은 경보기 연결이 되면 신호에 녹색램프 점등되며, 가스누설시 적색램프로 변경되며 경보가 발생합니다. 정상시 경보기연결 신호단선경우에는 녹색램프가 점멸되어서 경보기 상태확인을 제어부에서 가능합니다.
- ⑦ASV연결: 차단부의 정상 작동시 소등상태이며, 차단부 출력 부하가 비정상인 경우 녹색램프 점등됩니다.  
(차단부 출력부하 비정상인 경우: 차단부 미연결, 선로단선, 휴즈 단선)
- ⑧경보신호: 경보기신호입력(DC12V)시 경보신호램프 적색이 점등되고 신호 1.2.3 에도 동시 적색램프 점등되며, 경보신호DC12V가 차단되는 경우 경보신호램프가 소등되며, 신호 1.2.3 신호를 복귀할 수 있습니다.
- ⑨과부하램프: 제어부 PCB에 과전류가 2.7A(32A~65A)/ 2.5A(80A~100A) 이상의 흐르면 (차단기 과부하), 전류센서가 이를 감지하여 과부하 램프 (적색 LED)가 점등되며, 3 초 이상 과부하 상태가 유지되면 차단기로의 작동 출력이 차단됩니다
- ⑩부하계: 차단기를 구동할 때 발생하는 전류량(A)을 표시합니다
- ⑪신호램프: 정상시 정상경우 녹색램프 점등이며, 경보기 경보신호 입력 받았을 경우 경우 (DC 5V-18V) 신호램프가 점등됩니다(적색). 이때, 제어부의 경보등이 점멸함과 동시에 차단기로 작동 신호가 출력됩니다.
- ⑫경보복귀버튼: 가스누설 경보가 발생하면 경보기측의 경보 신호가 복귀되어도 제어부측의 경보는 유지됩니다. 따라서, 경보기측의 경보를 복귀한 후, 제어부측의 경보 복귀버튼을 따로 눌러줘야 합니다. 버튼을 누르면, 신호램프 및 경보등이 복귀되며 열림.단힘 버튼을 눌러 밸브를 열 수 있습니다.

## 2-2. 차단부



### 1) 부착용 클램프

차단부를 배관에 부착시키는 금속의 체결구로서, 차단부 본체와 밸브가 수평이 되도록 클램프를 상하 좌우로 조정할 수 있습니다. 때문에, 기존 밸브의 모양에 관계없이 차단부를 사용할 수 있습니다.

### 2) 구동용 클램프

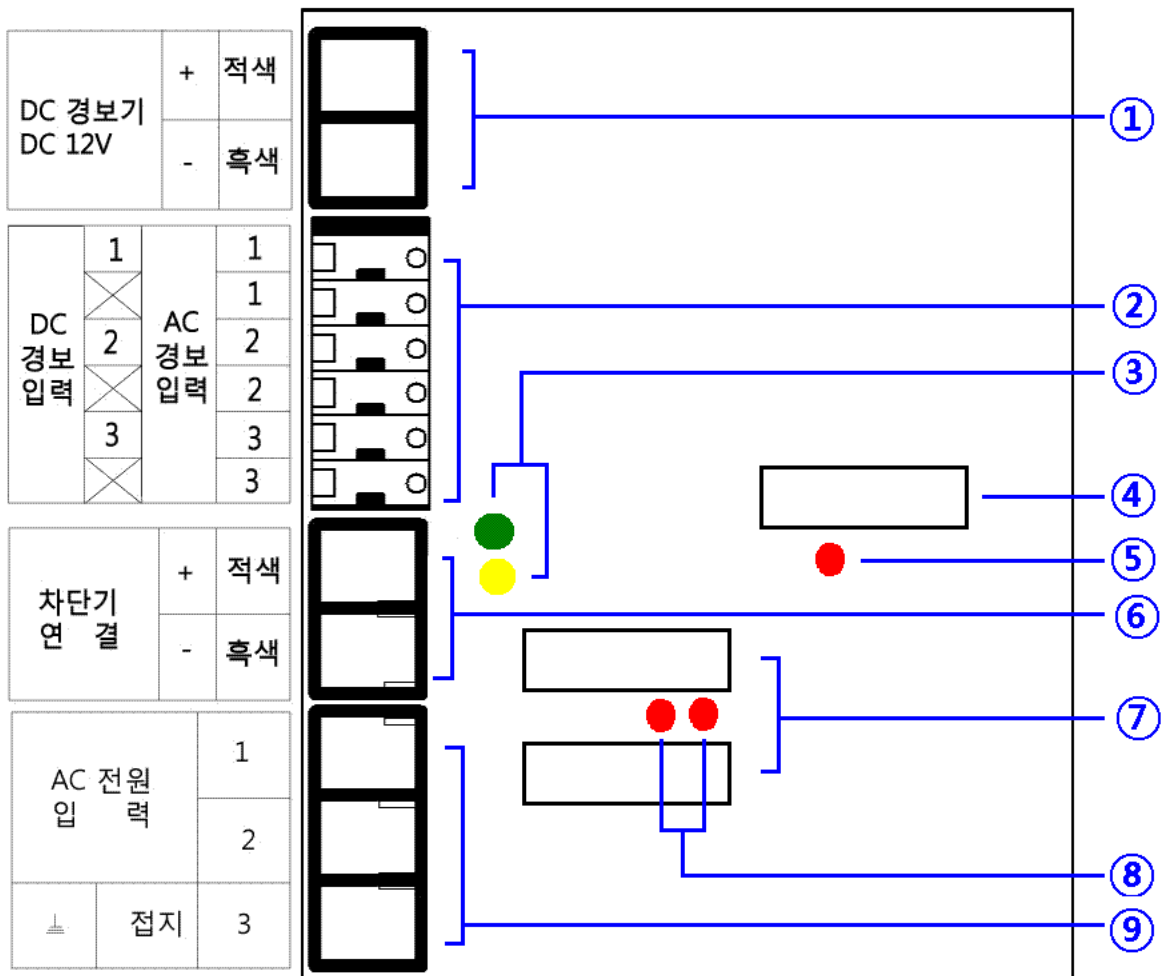
차단부의 중심 축에 한쪽 끝이 연결되어 있고, 다른 한쪽은 밸브 핸들과 연결되어 있어, 차단부가 밸브를 제어할 수 있게 되어 있습니다. 또한 수동으로 밸브를 조작하고자 한다면, 연결된 고정볼트를 풀고 2 번을 제거한 후 밸브를 사용하면 됩니다.

**\*\* 차단부 방수기능을 사용하려면 전선인입구를 방수컨넥터 사용(후렉스블)하여 설치\*\*\***

## 3. 차단부 설치방법

- ① 구입한 가스누설 경보차단장치와 배관 밸브의 규격이 동일한지 확인합니다.
- ② 부착용 클램프를 배관에 살짝 고정된 후, 구동용 클램프의 회전축과 밸브핸들의 회전축의 위치를 정확히 일치시킵니다. 동시에, 구동용 클램프와 밸브핸들이 수평이 되도록 한 후 부착용 클램프를 단단히 고정합니다.
- ③ 각 볼트의 고정상태를 재차 점검합니다.

#### 4. 기능도



- ① DC 경보기 전원 입력단자
- ② AC/ DC 경보기 경보 신호 입력 단자
- ③ 녹색LED (차단부 닫힘확인등) 황색LED (차단부 열림확인등)
- ④ DC 퓨즈
- ⑤ DC 전원 보호용 FUSE 220V 3A (퓨즈 단선시 적색LED 점등)
- ⑥ 차단부 출력단자
- ⑦ AC 퓨즈
- ⑧ AC 전원 보호용 FUSE 220V 2A (퓨즈 단선시 적색LED 점등)
- ⑨ AC 전원 입력단자 및 접지 단자

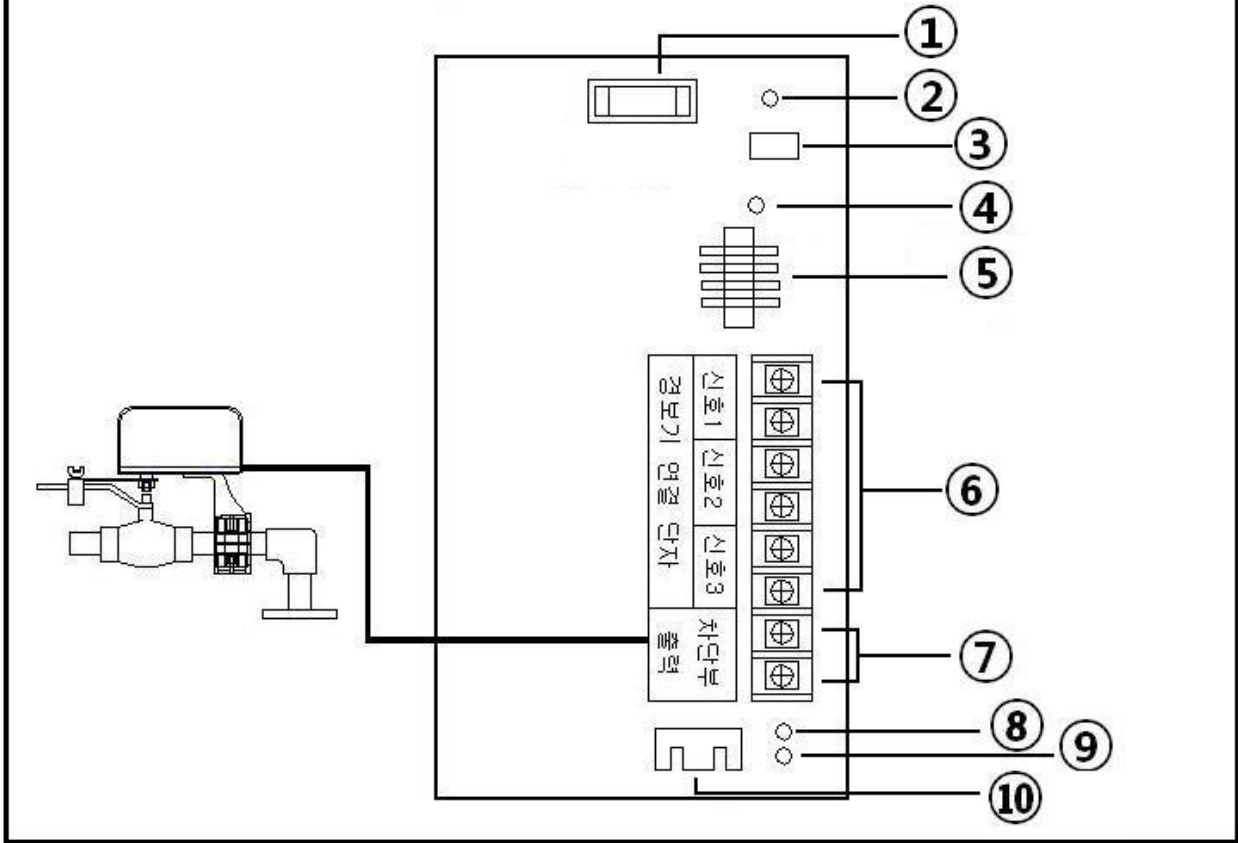
## 5. UNIT 형 제어부



- ① 신호 1.신호 2.신호 3: 경보기로부터 경보신호를 입력 받았을 경우 (DC 5V-18V) 신호램프가 점등됩니다. 경보신호가 입력되면, 제어부의 경보 등이 점멸함과 동시에 차단기로 작동 신호가 출력됩니다
- ② 자동: 경보 시, 자동으로 닫힘 LED가 점등됨과 동시에 작동신호가 출력되어(DC12V) 차단부가 닫힙니다
- ③ 수동: 경보 시, 신호 LED와 경보등만 동작하며, 차단부는 동작하지 않습니다
- ④ 원격단힘(강제단힘): 접점 입력으로 차단기 닫힘 신호가 출력되어, 전면 열림/닫힘 버튼 조작으로 차단부 작동이 불가능합니다.
- ⑤ 열림.닫힘 버튼: 버튼을 누를 때 마다 열림 → 닫힘/닫힘 → 열림 신호가 출력되어, 차단장치가 작동합니다. 또한 '뽁' 소리 (한 번) 이면 열림, '뽁 뽁'(두 번) 소리이면 닫힘 동작을 의미합니다. (램프를 직접 보지 않아도, 버튼을 누르면 열림/닫힘을 소리로 알 수 있습니다)
- ⑥ 부하계: 차단기를 구동할 때 발생하는 전류량(A),를 표시합니다.

- ⑦ 경보등: 경보기 1.2.3 으로부터 경보 신호가 입력 되면 부저음이 울림과 동시에 경보등이 점등됩니다
- ⑧ 열림 램프: 차단기가 열리는 중일 때 혹은 열려있을 때 점등됩니다.  
(내부 마이컴으로부터 출력. 릴레이 작동 시 PCB내 열림램프점등)
- ⑨ 닫힘 램프: 차단기가 닫히는 중일 때 혹은 닫혀있을 때 점등됩니다  
(실제 출력램프는 내부보드안 램프점등, 4. 제어부 기능도 참조)
- ⑩ 과부하램프: 제어부 PCB에서 과전류가 2.7A(32A~65A) 2.5A(80A~100A) 이상의 흐르면 과부하 램프가 적색으로 점등되며 3 초이상 과부하 상태가 유지되면 차단부 출력이 차단됩니다
- ⑪ [SET] 버튼: 제품 설정버튼 입니다. **[당사 지정자외 재설정금지입니다]:**
- ⑫ [ENT] 버튼 : 제품설정완료시 설정 저장기능버튼입니다
- ⑬복귀버튼: 가스누설 경보가 발생하면 경보기측의 경보 신호가 복귀되어도 제어부측의 경보는 유지됩니다. 따라서, 경보기측의 경보를 복귀한 후, 제어부측의 경보 복귀버튼을 따로 눌러줘야 합니다. 버튼을 누르면, 신호램프 및 경보등이 복귀되며 열림. 닫힘 버튼을 눌러 밸브를 열 수 있습니다.  
(차단부 자동.수동 변경시 복귀버튼 길게 누르면 차단부 구동 여부 변경가능)

## UNIT형 차단장치 제어부



- ① AC 전원 FUSE (250V 2A)
- ② AC 전원 FUSE 감시등  
-AC전원 FUSE 단락시/ 램프점등
- ③ 차단부 구동 전원입력 단자
- ④ 차단부 구동 전원 확인등
- ⑤ MAIN DC 입력 전원. 제어부 LED 표시 전원
- ⑥ 경보기 신호 입력 단자 (신호 1.2.3)
- ⑦ 차단부 DC 출력 단자
- ⑧ 차단부 출력 상태 LED (녹색) : 차단부 닫힘
- ⑨ 차단부 출력 상태 LED (황색): 차단부 열힘
- ⑩ 릴레이 점접출력. 강제닫힘 출력

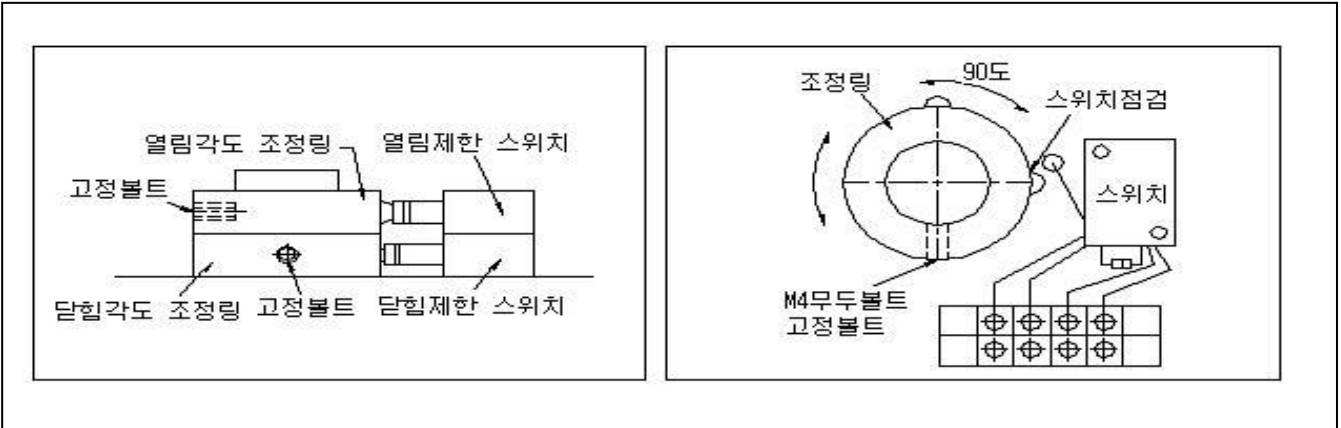


## 6. 작동계통도



## 7. 설치 후 점검에 관한 사항

- ① 배선이 이상 없이 연결되었으면 전원 스위치를 켜 전원을 공급한 후, 다음과 같은 방법으로 가스누설 경보 차단기를 시험 작동해 봅니다.
  - 먼저 탐지부에 표준가스를 뿌려, 수신부와 제어부에서 경보가 발생되는지 확인합니다. (경보기와 제어부가 연결된 후.)
  - 열림/단힘 확인 램프와 차단부 작동 방향을 확인합니다  
(반대방향으로 작동될 경우, 차단부와 연결된 배선의 +, - 를 뒤바꿔 결선합니다.)
- ② 상기와 같이 작동되면 제어부는 이상이 없는 것으로 간주되며, 다음으로 차단부 밸브의 열림/단힘 상태를 확인합니다.
- ③ 차단부의 밸브의 개폐 각도가 틀렸을 경우 차단부 커버를 열어 고정볼트를 풀고 각도 조정용 RING 을 이용하여 조정합니다. (조정 가능한 설비업체 및 설비업자에게 의뢰하여 주십시오)
- ④ 설치부의 각도 조정 후 정상적으로 열림/단힘이 되는지 철저히 확인합니다.



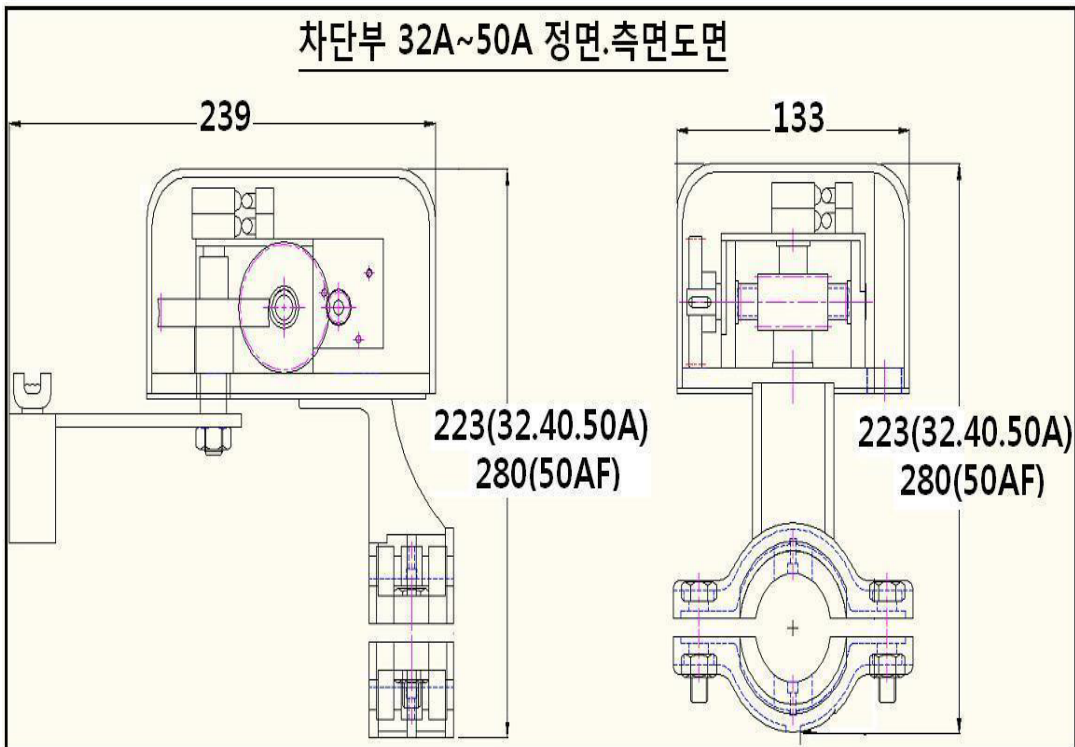
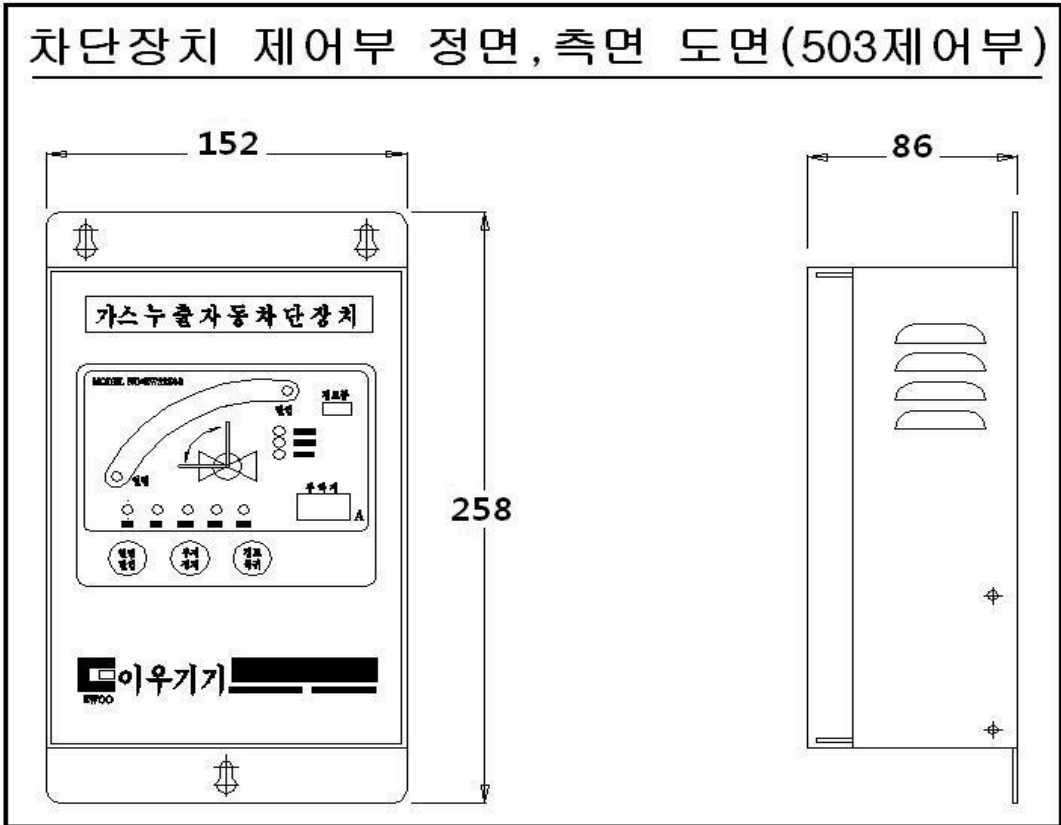
## 8. 취급 및 사용시 주의사항

- 제어부의 신호램프가 점등 되어 경보가 발생된 후, 닫힘 램프가 점등될 경우  
→신호램프에 해당하는 가스누설경보기 상태확인 (가스누설 또는 오작동여부)와 가스밸브가 실제로 차단되었는지 직접 확인합니다. 그 후 지역도시가스에 전화 연락하여 가스누설여부 확인 후 조치하도록 합니다.  
→가스누설이 아닌 것으로 확인되면 경보기에서 복귀한 후 제어부의 복귀버튼을 눌러 복귀하여 차단부의 닫힘을 열림으로 열고 가스를 사용합니다.
- 제어부 패널에서 경보발생시 차단부 작동 안되는 경우  
→패널 전면 자동/수동 표시 확인  
자동: 경보 발생시 차단부는 자동으로 작동  
수동: 경보 발생시 소비자 직접 차단부 열림.닫힘 버튼으로 차단하여 사용하여야 합니다.
- 제어부 DC 출력신호에도 차단부 작동 안되는 경우  
→제어부 열림.닫힘 구동에도 차단부 작동 안되는 경우 선로 단선. 합선. 누전 및 차단부 연결 상태 확인
- 회로의 이상 또는 가스누설 확인이 어려운 경우는 1 차 지역 도시가스로 연락하여 가스누설여부를 철저히 확인 후 가스누설이 아닌 경우 제조회사나 구입처 또는 설비처에 문의하여 주십시오.
- 제어부는 항시 감시할 수 있는 곳, 습기나 오물, 분진이 없는 청결한 곳에 설치합니다.

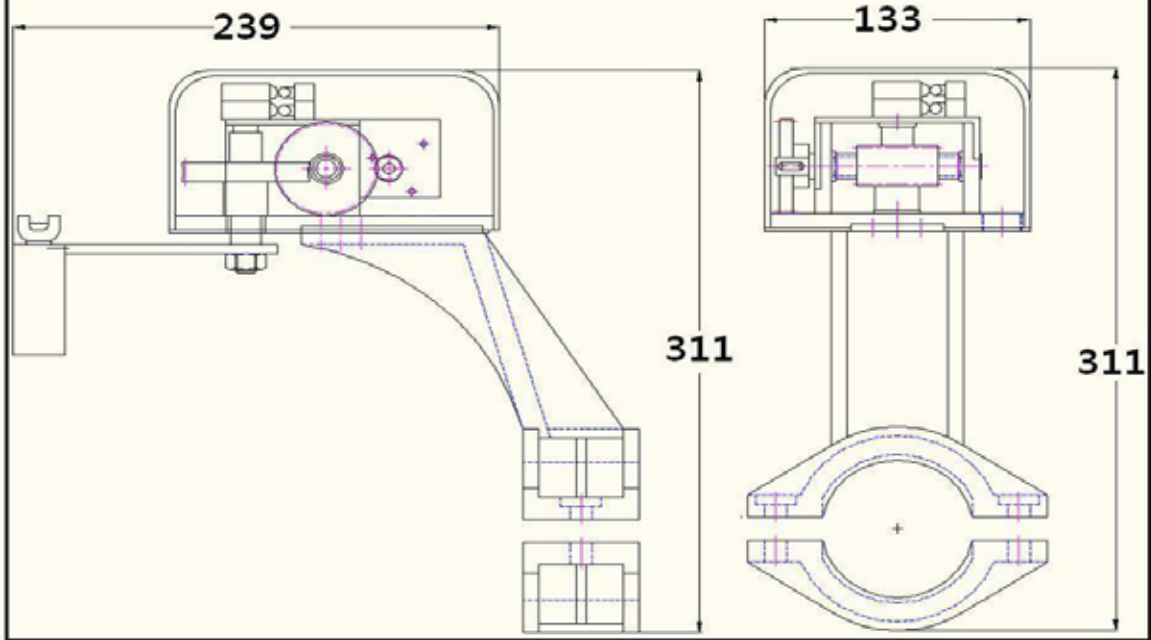
## 9. 그 밖의 주의사항

- 차단장치는 필히 접지를 한 후 사용하십시오.  
(차단부와 제어부에 접지표시 및 접지단자가 부착되어 있습니다.)
- 차단부가 작동중일 때는 차단부 혹은 밸브핸들에 손을 대지 마십시오
- 설치 하기전 사용할 전원의 전압을 철저히 확인 하십시오
- 제어부 전원코드를 뺄때는 플러그를 잡고 뽑아 주세요
- 전원코드를 손상시키거나 무거운 물건을 올려 놓지 말아 주세요
- 제어부에 영향을 주는 실리콘 작업을 하지 말아 주세요
- 전원 전압은 필히 제품에 표시된 정격전압으로 사용해 주세요
- 경고를 무시하고 취급하면 사람이 사망또는 중상을 입을 가능성이 있습니다

10. 외형도



차단부 65A 정면.측면 도면



차단부 80A~100A 정면.측면 도면

