

[방폭차단부 사용자 설명서]

[주 의]

- 이 취급 설명서를 사용에 앞서 숙련된 작업자가 필히 숙지 후 제품을 사용 바랍니다.
- 이 취급 설명서를 항상 볼 수 있는 곳에 보관하십시오.

제품사양

1. 제어부

모델번호	EWExC103
전원 주파수	AC220V
사 용 온 도	-10°C~40°C
사 용 습 도	0~90%
차단부 출력	DC 24V
경 보 램 프	황색등점멸
경 보 음 량	70dB 이상
신호입력전압(경보입력)	접점입력
입력 신호회선수	3 회선분
외 형 치 수	180x260x120mm
열림 무전압 접점출력	NO NC COM 2 개
단힘 무전압 접점출력	NO NC COM 2 개
열림 단힘 컨트롤	스위치 ON 일때 단힘 OFF 일때 열림.
차단부연결 선로	4C 열림/단힘 2C 열림확인 1C 단힘확인 1C
중 량	5.7Kg

제품사양

2. 차단부

모델 번호	SA05X- EW25	SA05X- EW32	SA05X- EW40	NA006- EW50	NA009- EW65	NA015- EW80	NA019- EW100
사용 환경	25A	32A	40A	50A	65A	80A	100A
구동 전원	DC 24V						
방폭 등급	Ex d IIB T4						
토크	50N.m			60N.m	90N.m	150N.m	190N.m
차단 시간	17 초 이내			17 초 이내	17 초 이내	20 초 이내	20 초 이내
개폐 각도	90° ±5°						
절연 내력	AC 1800V/ 1min						
절연 처리	DC 500V more than 100M ohm						
외형재질/ 표면처리 외부코팅	Aluminum/ Anodizing/ Polyester						
작동 온도	-20°C~55°C						
리미트 스위치	Open/ close 리미트 스위치						
취부 방식	배관 볼트 조임 방식						
외형 치수	193x83x199			229x270x188		254x274x224	
Cable Entries	2-PF2/1"			2-PF3/4"			
중량	5kg			9kg	9kg	11.5kg	11.5kg

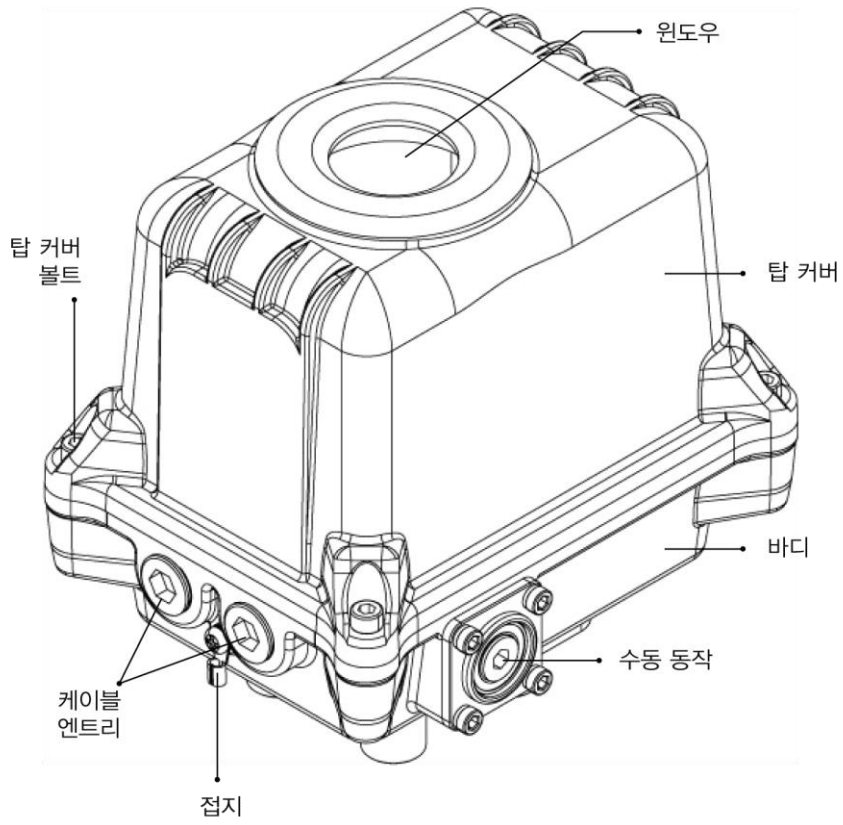
*** 주의: 핸들을 하늘을 보는 형태의 설치는 금해야 합니다***

3. 제어부



4. 차단부

EWSA05X



EWNA006~EWNA019

