

# [방폭차단부 사용자 설명서]

## [ 주 의 ]

- 이 취급 설명서를 사용에 앞서 숙련된 작업자가 필히 숙지 후 제품을 사용 바랍니다.
- 이 취급 설명서를 항상 볼 수 있는 곳에 보관하십시오.

## 제품사양

### 1. 제어부

모델번호	<b>EWExC103</b>
전원 주파수	AC220V
사 용 온 도	-10°C~40°C
사 용 습 도	0~90%
차단부 출력	DC 24V
경 보 램 프	황색등점멸
경 보 음 량	70dB 이상
신호입력전압(경보입력)	접점입력
입력 신호회선수	3 회선분
외 형 치 수	180x260x120mm
열림 무전압 접점출력	NO NC COM 2 개
단힘 무전압 접점출력	NO NC COM 2 개
열림 단힘 컨트롤	스위치 ON 일때 단힘 OFF 일때 열림.
차단부연결 선로	4C 열림/단힘 2C 열림확인 1C 단힘확인 1C
중 량	5.7Kg

## 제품사양

### 2. 차단부

모 델 번 호	NA028 -EW125	NA080 -EW150	NA100 -EW200	NA200 -EW250	NA300 -EW300
사 용 관 경	125A	150A	200A	250A	300A
구 동 전 원	DC 24V	AC 220V			
방 폭 등 급	Ex d IIB T4				
토 오 크	280N.m	800N.m	1000N.m	2000N.m	3000N.m
차 단 시 간	20 초 이내	24 초 이내	24 초 이내	72 초 이내	96 초 이내
개 폐 각 도	90° ±5°				
절 연 내 력	AC 1800V/ 1min				
절 연 처 리	DC 500V more than 100M ohm				
외형재질/ 표면처리 외부코팅	Aluminum/ Anodizing/ Polyester				
작 동 온 도	-20°C~55°C				
리미트 스위치	Open/ close 리미트 스위치				
취 부 방 식	배관 볼트 조임 방식				
외 형 치 수	321x277x244	362x315x297		554x407x344	
Cable Entries	2-PF3/4"				
중 량	14kg	24kg		60kg	

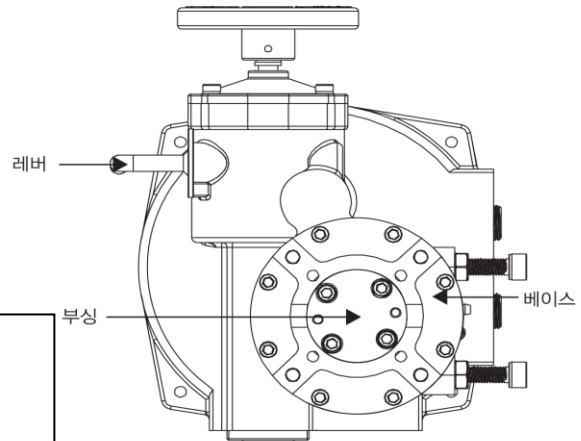
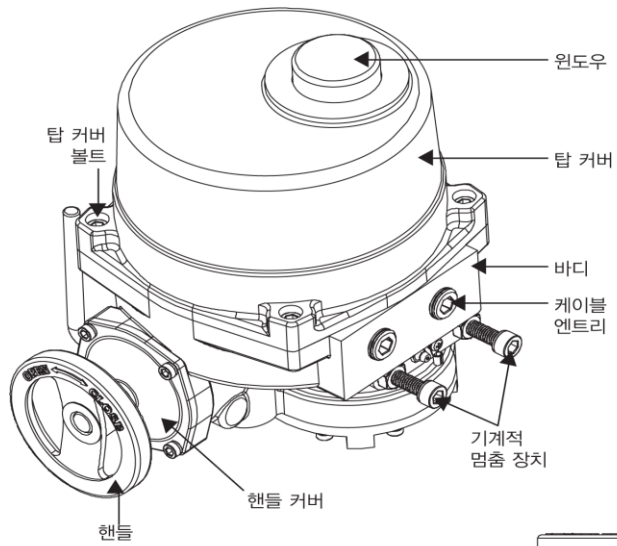
\*\*\* 주의: 핸들을 하늘을 보는 형태의 설치는 금해야 합니다\*\*\*

### 3. 제어부



#### 4. 차단부

EWNA019~ EWNA100



EWNA200~EWNA300

